

取扱説明書

取扱説明書

レベラーフィードライン

DF-1-400

NO. 3254

昭和63年 4月29日

ソノルカエンジニアリング株式会社

アンコイラー

| | |
|----------|-----------------------------|
| 仕様 | |
| 型式 | : 片持ちマンドレル式 |
| 板厚 | : Min 1.6 mm ~ Max 6.0 mm |
| 板幅 | : Min 50.0 mm ~ Max 400 mm |
| コイル重量 | : Max 3000kg |
| コイル外径 | : Min 700 mm ~ Max 1200mm |
| コイル内径 | : 508mm |
| ドラム拡張範囲 | : Min 470mm ~ Max 520mm |
| ドラム拡張量 | : 50mm |
| ドラム拡張方式 | : 手動ハンドルによる拡張動作 |
| 巻戻し駆動 | : ACサーボモーター HA-A500B(5.0kw) |
| 減速機 | : サイクロ減速機 H 10 86 1/17 |
| バックテンション | : サーボモーターによるテンションコントロール |

| | |
|---------|-----------------------------|
| 構造 | |
| 本体フレーム | : 鋼板、型钢溶接構造 |
| 主軸 | : 材質 S45C材 |
| 軸受け | : ボールベアリング |
| 伝達装置 | : スパーギヤによる |
| ホルダー | : 材質 SS41材 |
| リール回転駆動 | : サイクロ減速機を介してACサーボモーターにより回転 |

目的

本装置は板押えの前に設置され、クレーン、リフト等により運搬されて来たコイル材をアンコイラードラムに挿入、スケールで位置決めをして、空圧シリンダーでドラムを拡張固定させます。連続運転中はサーボモーターによりテンションコントロールしながら、コイル材に傷を付ける事なく安全にコイルの繰り出し、巻取り作業を行う事を目的とする装置であります。

取り扱い説明

コイルガイドの取付幅の調整はコイル材を挿入する前に、ホルダーに取付てあるスケールにて、奥側のコイルガイドの位置決めを行います。

コイルホルダーの拡張は手動ハンドルにより動作します。

アンコイラー正転、逆転はサーボモーターにより動作します。正逆の寸動運転は押釦スイッチにより操作します。

拡張、縮小及び寸動運転はコイラー単動運転モードの時のみ動作が可能です。アンコイラーのテンションブレーキはサーボモーターで制御します。

レベラーフィードと同期を取りながら、テンション制御をします。

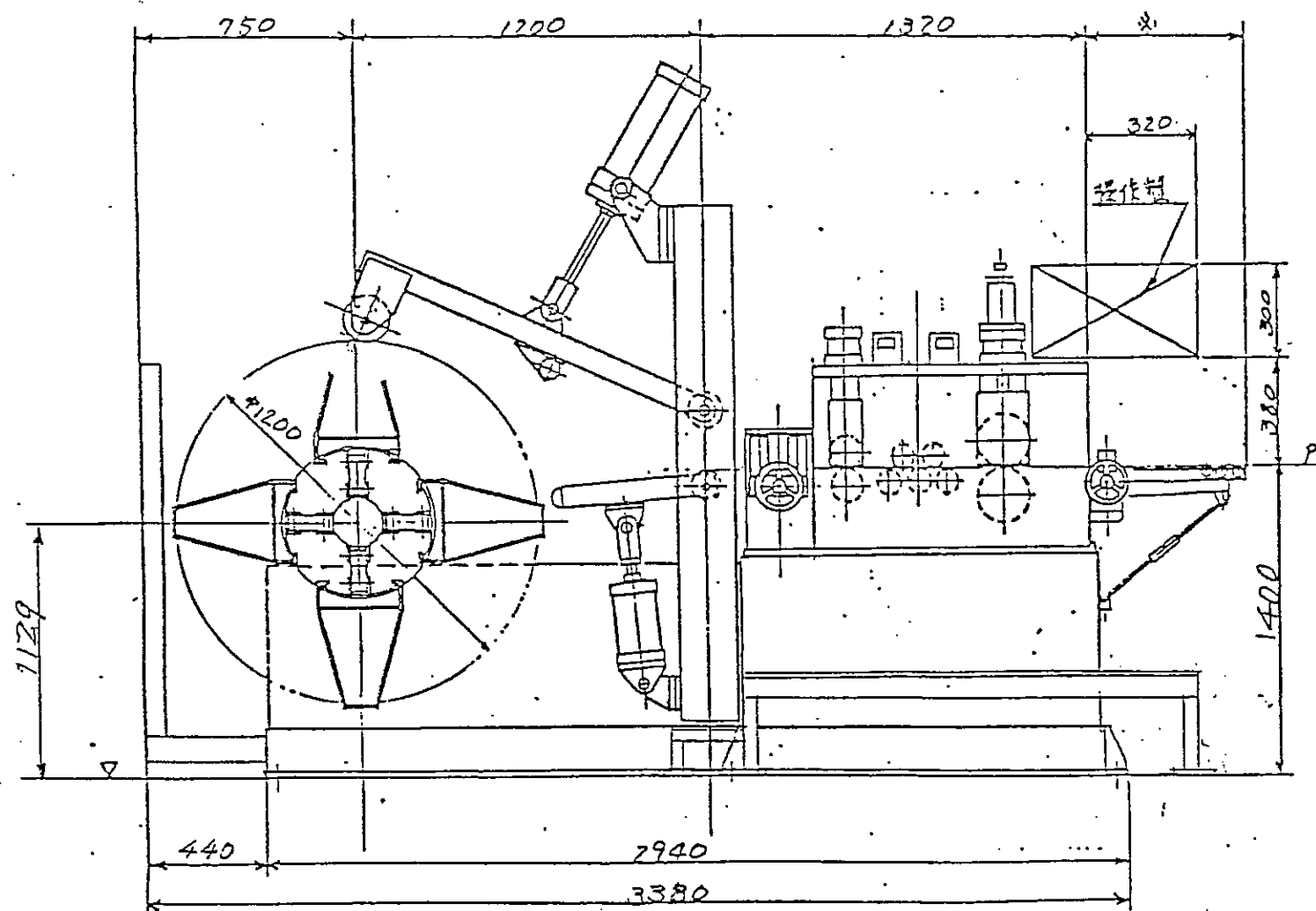
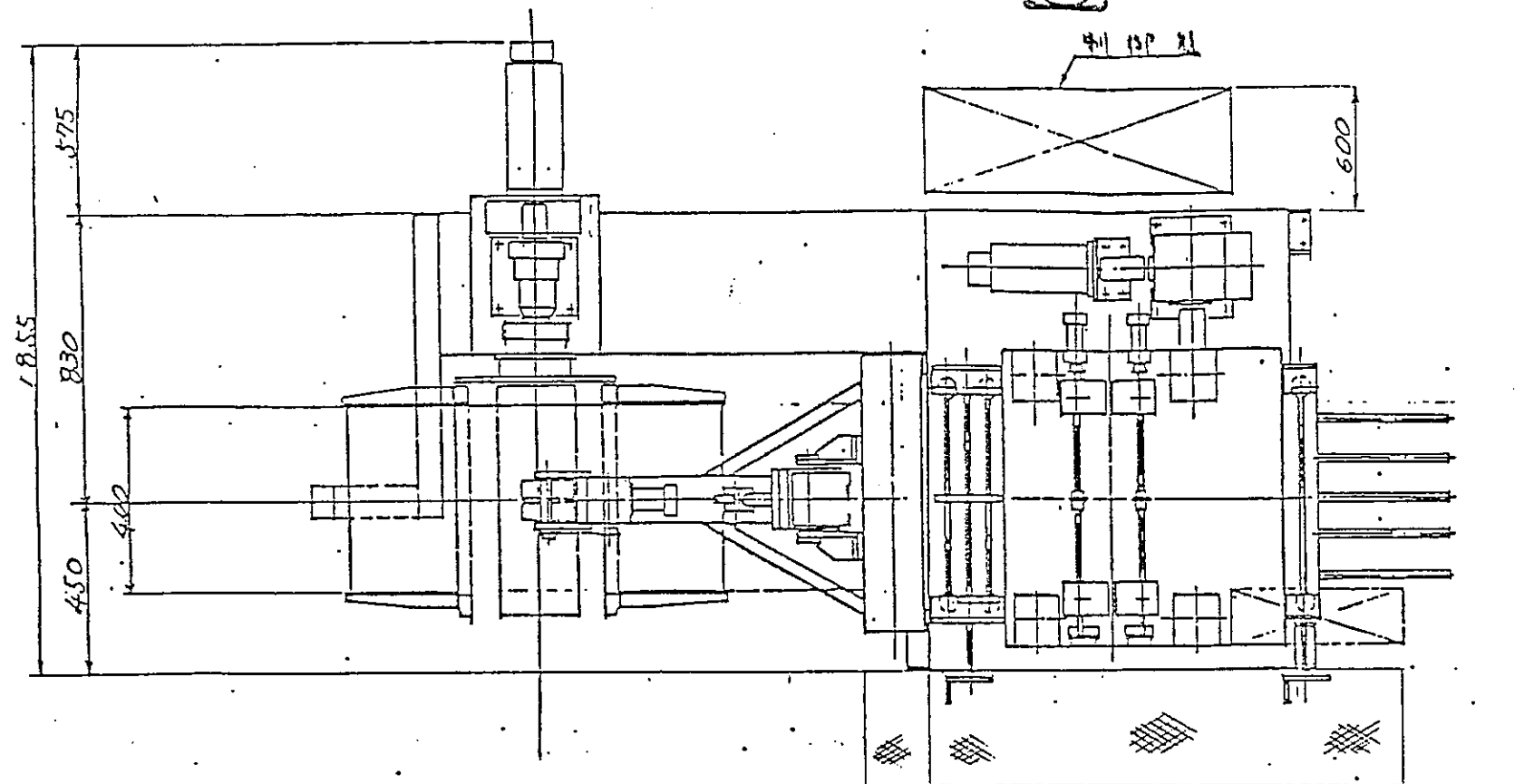
サーボモーターに異常があった時は、アンコイラー、レベラーフィード共に非常停止します。

サーボ異常の時は別冊のACサーボモーター取扱説明書を参照して下さい。

給油

| | | | |
|-------|----------|------------|-----|
| ホルダー | 2ヶ所 | グリース給油 | 月1回 |
| スパーギヤ | 1ヶ所 | グリース給油 | 月1回 |
| 旋回部 | グリースニップル | グリース給油 | 月1回 |
| グリース | 工業用グリース | 2種JIS No.1 | |

サイクロ減速機 H10 - 87 油量 1.4リットル
運転開始後 第1回目 500時間目に交換
2回目以後 2500時間毎に交換
潤滑油 工業ギヤ油 ISO-VG#150



| | | | | | |
|----|----|------|------|-------|-------|
| 材料 | 寸法 | 1/2 | 1/4 | 1/8 | 1/16 |
| 公差 | 寸法 | ±0.2 | ±0.1 | ±0.05 | ±0.02 |
| 公差 | 寸法 | ±0.2 | ±0.1 | ±0.05 | ±0.02 |
| 公差 | 寸法 | ±0.2 | ±0.1 | ±0.05 | ±0.02 |

※印寸法は寸法指定

| | | | | |
|-------------------------------|----------|------------------|---|---------|
| 製造番号 | 図番(部品番号) | 部品名 | 数量 | REMARKS |
| MATERIAL | | REQ. DIM. WEIGHT | RECOGNIZ. DES. DESIGNER: W.M. DR. M. BY | |
| SCALE | DATE | NAME DF-1 | | |
| YILKAI ENGINEERING CO., LTD. | | スチール全体図 | | |
| SHIMOKA ENGINEERING CO., LTD. | | L-3254-001 | | |

A B C D E F G H I J