

CONTENTS

915A型仕様

	mm
コラム表面より主軸中心迄の距離	最大915 最小300
主軸先端よりベース面上に至る距離	最大1100 最小290
コラムの直径	230
コラム上面より床面に至る距離	1975
主軸上面より床面に至る距離	2370
ベース床面の寸法	1550×700
ベースの厚さ	160
主軸頭の左右最大移動距離	615
アームの上下最大移動距離	590
主軸のストローク	220
主軸の直径	65
主軸穴の型式	MT No.4
ベース作業面の寸法	915×560
主軸駆動用電動機	2.2KW/4P
アーム昇降用電動機	0.75KW/4P
クーラントポンプ用電動機	0.06KW/2P
主軸速度変換数 範囲(50Hz) 範囲(60Hz)	9 41~1270r.p.m 49~1520r.p.m
主軸送り変換数 範囲	3 0.1~0.35
加工能力 穴明け	鋳鉄 45 鋼 35
タッピング	鋳鉄 30 鋼 25
正味重量	1550kg

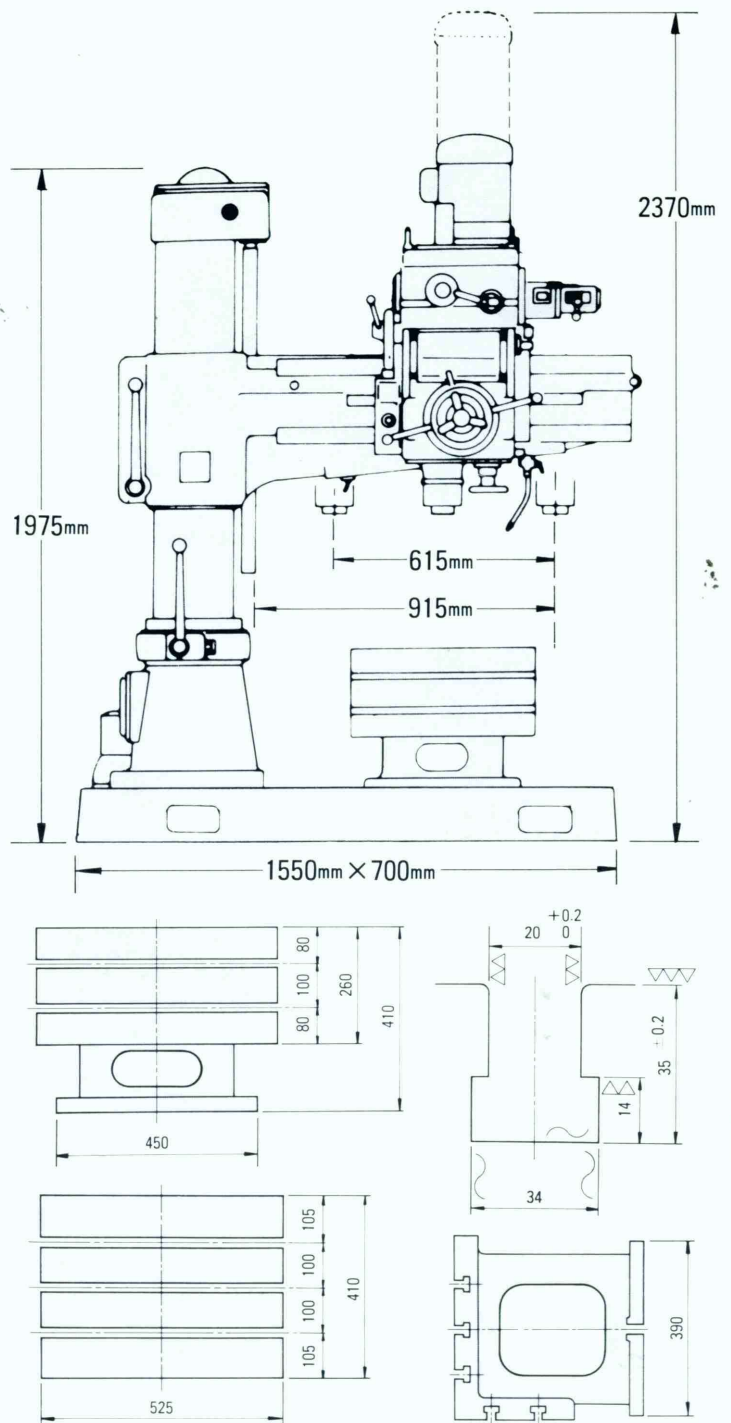
※主要寸法はお断りなしに変更する場合がございますのであらかじめご了承下さい。

標準付属品

- 角マス工作台
- 調整工具及び工具箱
- 照明装置
- レベリングベース
- 切削油装置

SIZE

寸法図



Yoshio ヨシオ工業株式会社

ヨシオエンジニアリング株式会社

〒924石川県松任市横江町1843番地6 TEL0762(76)2525 FAX0762(76)2503

東京営業所 〒105東京都港区芝3丁目17番地15(クリエート三田302号 日本クレセント内)
TEL.03(452)1942 FAX.03(452)7439

大阪営業所 大阪市淀川区西中島3丁目22番8(エクセレント新大阪401号 日本クレセント内)
TEL.06(303)8632 FAX.06(390)7314

名古屋営業所 名古屋市中区上前津1-7-8(佐藤ビル株 STI内)
TEL.052(323)3270 FAX.052(331)2583

AGENT