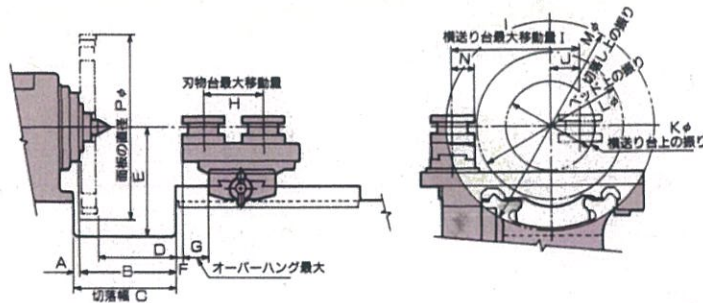


切り落し部分寸法図



MAZAK-REX 2000G
MAZAK-REX 2500G
MAZAK-REX 3000G

心間距離2500以上には中間床足が付きます。

切り落し部分主要寸法

| 機 種 | 主軸貫通穴径 | A | B | C | D | E | F | G | H | I | J | K | L | M | N | 面版の種類 |
|-------------------------|--------|----|-----|-----|-----|-----|----|-----|-----|-----|----|-----|-----|------|------|------------|
| 30 (770) 2000G-3000G | 104 | 25 | 410 | 435 | 340 | 530 | 25 | 110 | 250 | 540 | 30 | 530 | 770 | 1030 | 92.5 | 550 712 |

- ※面版550φの場合
- 主軸回転速度範囲12~1200rpm(12, 16, 22, 30, 41, 56, 77, 105, 135, 183, 252, 343, 475, 640, 885, 1200)
- 荒ねじ加工の場合、主軸回転速度12, 16, 22, 30rpm以外は使用出来ません。

仕 様

| 項 目 | | タイプ | 30-2000G | 30-2500G | 30-3000G | 標準付属品 四つづめ単動チャック18" 1個 面版(550mm)または回し板(254mm) 1個 主軸プッシュ (ASA#450×M.T.No.6) 1個 センタ(M.T.No.6) 2個 レベリングボルト 1式 電装品(主電動機15kW(4P)) 1式 調整工具 1式 |
|---------------|--|-----|---|--|-----------|---|
| 振りおよび 心間距離 | ベツド上の振り mm 往復台上的振り mm 切落し上の振り※ mm 面版よりの切落しの長さ※ mm 床面よりの心高 mm センタ間の最大距離 mm | | | 770(30") 530 1030 340 1185 | | |
| 主軸台 | 主軸貫通穴 mm 主軸穴のテーパ 主軸プッシュ 主軸速度変換数(段) 主軸速度範囲 rpm | | | 104(4 1/4") ASA#450 ASA#450×M.T.No.6 16 12~1200 | | ■特別付属品 三つづめスクロールチャック12" 四つづめ単動チャック 20" 四つづめ単動チャック 22" 面版 712mm(28") 面版 762mm(30") 超硬センタ(M.T.No.6) 回転センタ(M.T.No.6) 移動振れ止め(20φ~200φ) 固定振れ止め(20φ~250φ) 固定振れ止め(160~360)・(250~450) |
| 送り変換 および範囲 | 送り変換数(種) 縦 親ねじインチ mm/rev 親ねじメートル mm/rev 横 mm/rev | | 微細(20) | 普通(40) | 荒(30) | |
| ねじ切り | 親ねじの直径およびピッチ ねじ切りのインチ mm 範囲 モジュール m D P | | 普通1~14(31種) 普通28~2(40種) 普通0.5~7(20種) 普通56~4(40種) | 荒16~200(61種) 荒5/8~8"リード(16種) 荒8~56(30種) 荒3 1/2~1/2(30種) | | ターバ削り装置 (最大角度±8° ストローク500mm) 早送り装置 REX-2000以上は標準 モータ 0.75kW6P |
| 刃物台 | 刃物台最大移動量 mm 横送り台最大移動量 mm バイト取付部(深さ×センタまでの高さ) mm | | | 250 540 32.5×32 | | 切削油装置(モータ180W) ドリルアタッチメント 縦送り多段自動寸装置 (5段) タレットストップ (4段) マイクロストップ |
| 心押台 | センタの最大移動量 mm センタのテーパM.T. | | | 300 No.6 | | |
| ベツド | 全 長 mm 幅 mm | | 3736 | 4246 | 4756 | |
| 動力 | 主 電 動 機 kW | | 15 (20HP) 4P | | | |
| 所要床面積 | 全 長 × 全 幅 mm | | 5218×2450 | 5728×2450 | 6238×2450 | |
| 重 量 | 機 械 の 概 重 量 kg | | 4650 | 4990 | 5350 | |

※切落し付を示します。



ヤマザキマザック株式会社
ヤマザキマザックシステムセールス株式会社
本社/工場 〒480-01 愛知県丹羽郡大口町乗船1
TEL(0587)95-1131(代表)

東京秋田T・O 〒305 茨城県つくば市御幸ヶ丘3-9-10
TEL(0276)745-3111

東京T・O 〒103 東京都中央区日本橋中洲3-1-13
TEL(03)867-1131

東京西T・O 〒197 東京都福生市武蔵野台2-34-501(株ビル3階)
TEL(0426)553-5531

浦和T・O 〒333 埼玉県川口市行幸4-2-1-10
TEL(0482)95-8821

太田T・O 〒373 群馬県太田市小野木町2-4-1-25
TEL(0276)45-1225

神奈川T・O 〒242 神奈川県大和市深見町1-10-24
TEL(0482)83-8808

仙台T・O 〒982-02 仙台市茂庭字人妻田4-3-1
TEL(022)243-0081

山形T・O 〒990 山形市宮町4-7-3-3
TEL(0236)41-9218

名古屋T・O 〒480-01 愛知県丹羽郡大口町乗船1
TEL(0587)95-1027

静岡T・O 〒422 静岡市中野新田3-1-1
TEL(0542)86-3398

浜松T・O 〒433 浜松市美町1-9-4-5
TEL(0534)37-5187

三河T・O 〒446 安城市東町3-1-5
TEL(0566)98-5581

※製品の仕様、写真等につきましては、予告なく変更することがございますので、予めご了承下さい。

三重T・O 〒511 桑名市大字蓮花寺4-1-3
TEL(0594)22-3111

長野T・O 〒388 長野市合戦場3丁目1-0-4
TEL(0262)92-8546

伊那T・O 〒399-46 長野県伊那郡其の原町中央町南1-0-6
TEL(0266)78-0306

長岡T・O 〒940 新潟県長岡市西神田町1-6-8
TEL(0258)34-0497

金沢T・O 〒920-01 金沢市梅田町5-1-5
TEL(0762)58-5987

西日本T・H 〒578 大阪府東大阪市新庄西7-2
TEL(06)745-1251

大阪北T・O 〒561 大阪府豊中市上津橋西1-10-5
TEL(06)884-0200

兵庫T・O 〒673-01 兵庫県加古郡播磨町2-1-65-3
TEL(078)944-0039

岡山T・O 〒700 岡山市下中野4-5-1
TEL(0982)44-0511

広島T・O 〒734 広島市南区東区3-1-6-1-4
TEL(082)283-1131

福岡T・O 〒816 福岡市博多区大字金原字梅林白1-1-1
TEL(092)503-0411

海外会社
MAZAK CORPORATION(米国)
MAZAK SALES & SERVICE INC.(米国)
MAZAK SALES & SERVICE WEST(米国)
YAMAZAKI MACHINERY EUROPE N.V.
(ベルギー)
YAMAZAKI MACHINERY DEUTSCHLAND
GMBH(西ドイツ)
YAMAZAKI MACHINERY U.K.LTD.(英国)
MAZAK SERVICE FRANCE(フランス)
YAMAZAKI MAQUINAS HERRAMIENTAS
S.A. DE C.V.(メキシコ)